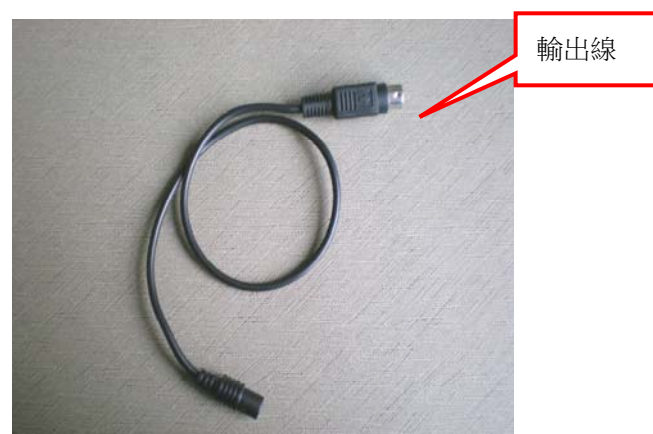


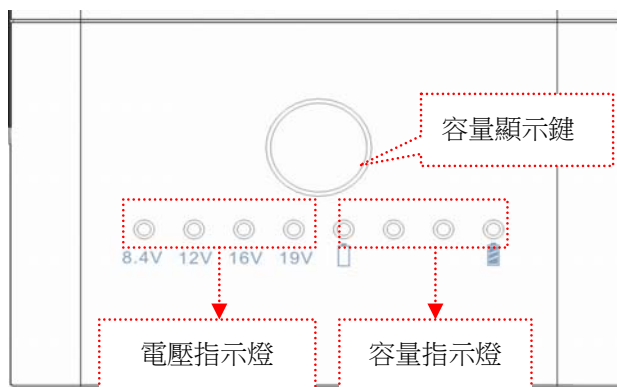
MP3450 經濟版快速說明書

感謝閣下使用我司產品，請在使用之前認真閱讀此說明書，並予以妥善保存!
本產品主要設計給 **Notebook PC** 及手機供電和充電同時使用。

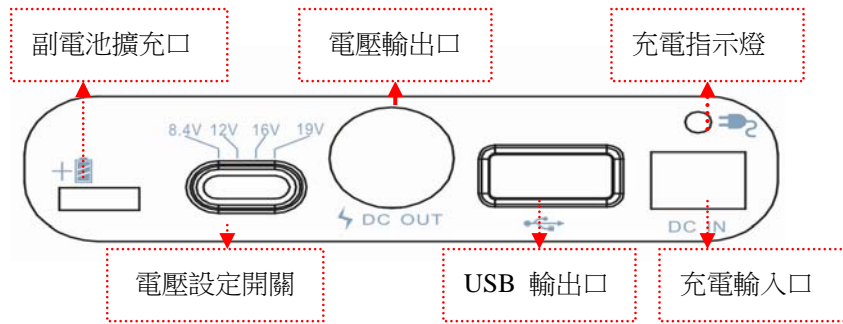
◆ MP3450E 包裝配件：



電池組各部件圖示說明：



上蓋圖示說明



前蓋圖示說明

- 電壓輸出出口：根據電壓設定開關的設定，共有 8.4V/ 12V/ 16V/ 19V 共四種電壓輸出。常態輸出電流為 4A，最大輸出電流為 4.5A。
- 電壓設定開關：可設定 8.4V/ 12V/ 16V/ 19V 共四種電壓固定輸出
- USB 輸出出口：5.25V ~5.4V / 2 A
- 充電輸入口：9V ~19V / 0.8A~1.2A；充電時間 3.5~4.5h
- 充電指示：紅色(充電中) / 綠色(90%飽和)
- 副電池擴充口：用以擴充電池容量，若需擴充請選購 MP3460

◆ 用戶須知：

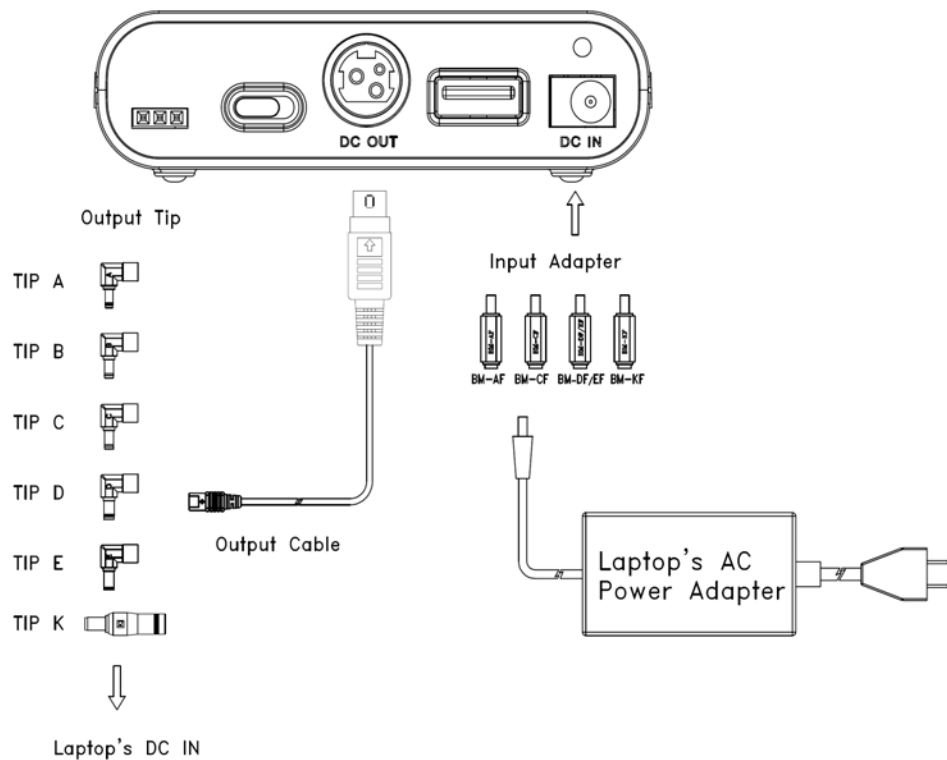
- 將輸出線插入電壓輸出出口後，MP3450E 才會 power ON，此時電壓輸出出口及 USB 輸出出口才会有電力輸出。
- MP3450E 具有雙獨立輸出口: a. 電壓輸出出口 b. USB 輸出出口
- MP3450E 輸出電壓的設定，是根據輸出所要連接的電子產品其 AC power adapter 輸出去調整，請先設定好電壓後再接上負載，否則會損害您的電子產品。
- 設定電壓前，請參考所要連接的電子產品其 AC power adapter 上的貼紙，它會告知所要設定的電壓值。



以此機種為例，
供電電壓為 12V

◆ 操作說明

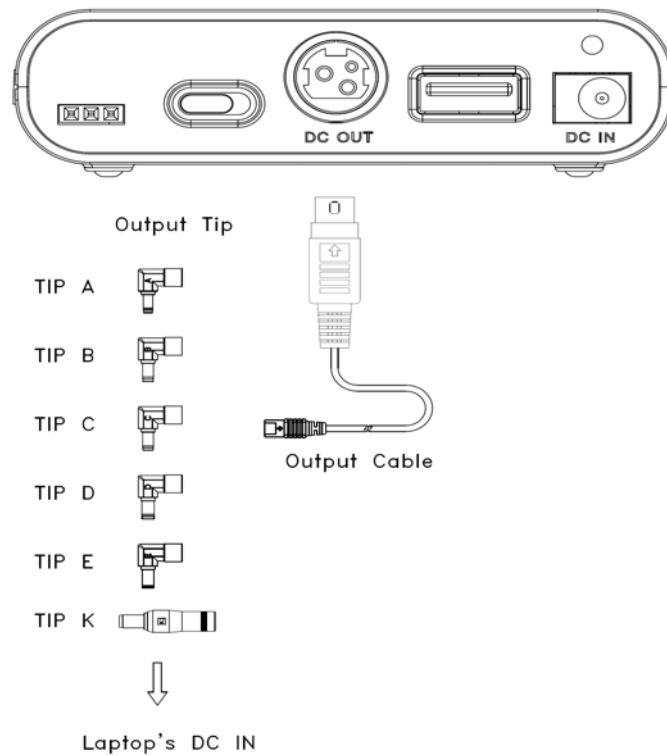
- 邊充邊放的接線圖如下所示：



此種連接方式可實現邊充邊用，即在提供電力給你的電子產品工作及對其內部電池充電的同時，還能對 MP3450 進行充電，讓您的 MP3450 經常保持在充飽電的狀態。

******* 充電的 AC power adapter 必須使用 Notebook PC 原廠的 AC power adapter；或者用和原廠 AC power adapter 輸出電壓及電流相同的 AC power adapter 來代替。如果所連接的電子產品並非 Notebook PC；則 AC power adapter 也要更換為該電子產品的**

- 僅作為備用電池的接線圖如下所示：



此種連接方式適合在戶外使用，即僅僅作為備用電池提供電力給負載電子產品工作。

**** 必須在連接電子產品前將本產品電壓輸出設定在正確輸出；千萬不可在連接後再調整輸出電壓，否則會造成所連接電子產品損壞 *****

◆ 注意事項：

1. 將本產品儲存於乾冷的地方，建議存放溫度為10~30°C環境。較高的環境溫度，會使得電池組快速自我放電，減少電池使用壽命。
2. 室溫（20~30度）為電池最適宜之工作溫度，溫度過高或過低的操作環境將減少電池的使用時間。
3. 請務必將廢電池回收，請依照您所在地區有關廢棄電池的處理方式妥善處置。
4. 請勿將本產品存放置靠近火源或是丟入燃燒的火堆中，有可能造成爆炸的意外。
5. 請勿嘗試拆解或重組電池，並小心勿將電池短路等。
6. 電池本身的自我放電可能會導致過放電而造成電池損毀。請至少每三個月將電池充放電一次。
7. 請勿頻繁插拔電源供應器，是讓電池使用時間及生命週期延長的最好方法。
8. 本產品在直接使用的狀況下，可以重複充放電次數約為300~500次（保守值），過度充放電會減損本產品的壽命。